



浪潮信息英信服务器 NF3180A6  
技术白皮书

文档版本 V1.0

发布日期 2021.12.06

---

版权所有© 2023 浪潮电子信息产业股份有限公司。保留一切权利。

未经本公司事先书面许可，任何单位和个人不得以任何形式复制、传播本手册的部分或全部内容。

## 技术支持

技术服务电话：400-860-0011

地 址：山东省济南市高新区草山岭南路 801 号 9 层东侧

浪潮电子信息产业股份有限公司

网 址：<https://www.ieisystem.com>

邮 箱：[lckf@ieisystem.com](mailto:lckf@ieisystem.com)

邮 编：250101

---

# 环境保护

请将我方产品的包装物交废品收购站回收利用，以利于污染预防，共同营造绿色家园。

# 商标说明

本手册中提及的所有商标或注册商标，由各自的所有人拥有。本手册中未特别标明™或®标志。

# 安全声明

服务器产品安全一直是本公司关注的焦点，保障产品安全是本发明的关键战略之一。为使您更清晰地了解服务器产品，请注意如下安全风险声明。

- 在调整用途或淘汰服务器时，为了保护数据隐私，建议从 BIOS、BMC 中恢复固件出厂设置、删除信息、清除日志。同时，建议采用安全擦除工具对硬盘数据进行全面安全擦除（可使用 InManage Server Provisioning 软件对硬盘等数据进行安全擦除，具体机型与 InManage Server Provisioning 软件适配情况请咨询厂商）。
- 服务器开源软件声明的获取，请直接联系本公司客户服务人员咨询。
- 部分用于生产、装备、返厂检测维修的接口、命令，定位故障的高级命令，如使用不当，将可能导致设备异常或者业务中断，故不在本资料中说明。如需要，请向本公司申请。
- 服务器的外部接口未使用私有协议进行通信。
- 公司产品不会主动获取或使用用户的个人数据，仅在您同意使用特定功能或服务时，在业务运营或故障定位的过程中可能会获取或使用用户的某些个人数据（如告警邮件接收地址、IP 地址），公司产品在涉及个人数据的收集、存储、使用、传输、删除等全生命周期的处理活动中，已在产品功能上部署了必要的安全保护措施，同时，您也有义务根据所适用国家或地区的法律法规制定必要的用户隐私政策并采取足够的措施以确保用户的个人数据受到充分的保护。
- 本公司高度重视产品数据安全，公司产品在涉及系统运行和安全数据的全生命周期处理活动中，已严格按照相关法律法规及监管要求，在产品功能上部署了必要的安全保护措施。作为系统运行和安全数据处理者，您有义务根据所适用国家或地区的法律法规制定必要的数据安全政策并采取足够的措施以确保系统运行和安全数据受到充分的保护。

- 
- 本公司将一如既往的严密关注产品与解决方案的安全性，为客户提供更满意的服务。本公司已全面建立产品安全漏洞应急和处理机制，确保第一时间处理产品安全问题。若您在本产品使用过程中发现任何安全问题，或者寻求有关产品安全漏洞的必要支持，请直接联系本公司客户服务人员。

## 内容声明

您购买的产品、服务或特性等应受本公司商业合同和条款的约束。本文档中描述的全部或部分产品、服务或特性可能不在您的购买或使用范围之内。除非合同另有约定，本公司对本文档的所有内容不做任何明示或默示的声明或保证。文档中的示意图与产品实物可能有差别，请以实物为准。本文档仅作为使用指导，不对使用我们产品之前、期间或之后发生的任何损害负责，包括但不限于利益损失、信息丢失、业务中断、人身伤害，或其他任何间接损失。本文档默认读者对服务器产品有足够的认识，获得了足够的培训，在操作、维护过程中不会造成个人伤害或产品损坏。文档所含内容如有升级或更新，恕不另行通知。

# 概述





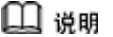
本文档详细介绍 NF3180A6 的外观特点、性能参数以及部件软硬件兼容性等内容，让用户对 NF3180A6 有一个深入细致的了解。

## 目标受众

本文档主要适用于售前工程师。

## 符号约定

在本文中可能出现下列标志，它们所代表的含义如下。

符号	说明
	表示如不可避免则将会导致死亡或严重伤害的具有高等级风险的危害。
	表示如不可避免则可能导致死亡或严重伤害的具有中等级风险的危害。
	表示如不可避免则可能导致轻微或中度伤害的具有低等级风险的危害。
	用于传递设备或环境安全警示信息。如不可避免则可能会导致设备损坏、数据丢失、设备性能降低或其它不可预知的结果。 “须知”不涉及人身伤害。
	对正文中重点信息的补充说明。 “说明”不是安全警示信息，不涉及人身、设备及环境伤害信息。

# 修改记录

文档版本	发布日期	修改说明
1.0	2021-12-06	首次发布。

## 目录

1	产品概述.....	1
2	产品特点.....	2
3	新技术点描述 .....	4
3.1	可扩展性和性能.....	4
3.2	OCP 3.0 模块 .....	4
3.3	E1.S SSD .....	4
4	逻辑架构图 .....	5
5	产品概述.....	6
5.1	前面板.....	6
5.1.1	4*3.5"+4*2.5"机型前面板正视图.....	6
5.1.2	10*2.5"机型前面板正视图 .....	6
5.1.3	32/16 E1.S SSD 机型前面板正视图 .....	7
5.1.4	2.5"/3.5"硬盘托架指示灯.....	8
5.2	后面板.....	9
5.2.1	2*PCIe .....	9
5.2.2	3*PCIe .....	10
5.3	爆炸图.....	11
5.4	OCP3.0 模块 .....	11
5.5	X4 M.2 转板模块 .....	12
5.6	主板图布局 .....	12
5.7	前后窗搭配关系.....	15
6	产品规格.....	16

7	兼容性列表 .....	22
7.1	处理器 .....	22
7.2	内存 .....	23
7.3	存储 .....	25
7.3.1	SATA/SAS 硬盘 .....	25
7.3.2	SSD 硬盘 .....	27
7.3.3	U.2 NVME SSD .....	28
7.3.4	M.2 SSD .....	30
7.3.5	PCIE M.2 .....	30
7.3.6	硬盘混搭关系 .....	31
7.4	硬盘安装位置 .....	31
7.4.1	普通硬盘安装顺序 .....	31
7.4.2	NVMe 硬盘安装位置 .....	31
7.5	RAID/SAS 卡 .....	32
7.6	网卡 .....	33
7.7	FC HBA 卡 .....	36
7.8	显卡&GPU .....	36
7.9	电源 .....	36
7.10	操作系统 .....	38
8	配置注意事项 .....	40
9	系统管理 .....	41
9.1	智能管理系统 BMC .....	41
9.2	物理基础设施管理平台 (InManage) .....	43
9.3	Server Intelligent Boot (InManage Boot) .....	45



10 认证 .....	47
11 支持与服务 .....	48
12 相关文档.....	49
13 商标.....	50

# 1 产品概述

NF3180A6 系列服务器，基于全新第三代超威 EPYC™ Milan 平台处理器设计的一款 1U 单路机架服务器。该产品满足多核心、高主频、灵活扩展等要求，在 1U 空间内提供单处理器的峰值性能，是本公司为针对互联网、云计算、企业市场应用等需求推出的一款密集型、高性价比机架式服务器，特别适合在分布式、大数据、虚拟化等场景下提供服务。

## 2 产品特点

针对不同的应用场景，NF3180A6保持了服务器一贯的高品质、高可靠的表现，拥有极佳的弹性配置能满足市场主流中阶配置需求，将极致的设计理念运用在性能、可扩展性、可用性、可管理性等方面。

### 强劲性能：

- NF3180A6 基于全新一代 AMD Milan 处理器打造，CPU 最高拥有 64 个内核和 128 线程，最大支持 TDP 280W CPU，最高主频 3.7 GHz。支持 PCIe4.0 传输接口，带宽可达 128lane。
- 支持 16 条 DDR4 ECC 内存，内存支持 RDIMM、LRDIMM 类型，1DPC 下最大速率 3200MT/S，2DPC 下最大速率 2933MT/S，单条内存最大支持 128G，可提供高达 2T 的内存容量，优异读写速度及高可用性。
- 支持最大 10 个热插拔 NVMe SSD 全闪配置，可提供的 IOPs 十倍于高端企业级 SATA SSD。
- 支持最大 32 个热插拔 E1.S SSD 全闪配置，E1.S SSD 具有传统 NVME SSD 高 IOPs 的优点，同时又有更小的尺寸，1U 空间实现海量存储，整体可提供 3.2 倍 IOPs。

### 灵活扩展：

- 最大支持 10 块前置 2.5" SAS/SATA/NVMe 硬盘或支持前置 32 块 E1.S SSD 或 4\*3.5+4\*2.5SAS/SATA/NVMe 硬盘。
- 支持可选的 OCP3.0 模块，提供 1G、10G、25G、40G、100G 种网络接口选择，为应用提供更加灵活的网络架构。
- 最大支持 3 个标准 PCIe 4.0 扩展(3\*PCIe x16)，PCIe 形态按需变换，满足客户不同需求。IO 有两种规格可供选择，最大支持 1\*FHHL PCIe X16+2+HHHL PCIe X16 or 2\*FHHL PCIe X16(Gen4)''
- 支持两个板载 SATA M.2 SSD 或者两个内置 PCIE X4 M.2 SSD。

### 可用性：

- 基于人性化设计理念，整套系统可实现免工具维护。通过部分结构件增强优化，实现快速拆装，大大缩短运维时间。

- 通过本公司独特的智能调控技术配合先进的风冷系统实现最佳工作环境，保障系统稳定运行。
- 热插拔硬盘，支持 RAID 0/1/10/5/6/60/1E，提供 RAID Cache，支持超级电容掉电数据保护。
- 支持 4 条 NVDIMM 内存，在不降低内存容量及带宽的同时，能够在完全断电的时候依然保存完整内存数据。
- 应用 BMC 最新技术，使技术人员可以通过 Web 管理界面、故障诊断 LED 等指引设备，并可通过前面板上的 UID 指示灯标记有故障的机器，快速找到已经发生故障（或者正在发生故障）的组件，从而简化维护工作、加快解决问题的速度，并且提高系统可用性。
- 通过 BMC 来监控系统参数，提前发出预警信息，使技术人员能够采取相应措施，保证机器稳定运行，并减少宕机的几率。

## 可管理性（BMC）

- 服务器配备 BMC 智能管理系统，BMC 是本公司自主研发的服务器远程管理系统。
- BMC 支持标准 IPMI2.0、Redfish1.0.2 主流管理规范。
- BMC 具备更高的运行可靠性。
- BMC 具备面向客户场景的易维护性。
- BMC 具备更精准全面的故障诊断能力。
- BMC 具备高于业界水平的安全加固能力。

## 能源效率（AC）

- 提供 550W~1600W 的 80 PLUS 白金电源模块，50%负载下电源模块效率高达 94%。
- 支持 1+1 冗余电源，支持交直流一体电源，提高电源转换效率。
- 高效率的单板 VRD 电源，降低 DC 转 DC 的损耗。
- 支持系统散热风扇智能调速、CPU 智能调频，节能降耗。
- 全方位优化的系统散热设计，高效节能系统散热风扇，降低系统散热能耗

## 安全性

- 实现固件加密/数字签名，防止不明固件的非法写入。
- 在硬件设计方面，除了面板锁扣设计，机箱箱盖支持锁扣设计。

# 3 新技术点描述

## 3.1 可扩展性和性能

CPU Milan 采用 7nm 制程工艺，可使芯片效能与功耗表现更佳，同时 Milan CPU 可提供 64 核和 128 线程。CPU 处理器频率介于 2.0GHz ~ 3.7GHz 之间，功耗达到最高 280W。CPU 整合了 PCIe4.0 传输接口，最多可以支持 128lane。

CPU Milan 采用 9Die 架构，采用的是 8 个 CCD Die 和 1 个 IO Die 的架构，其中每个 CCD Die 内有 8 个核心，相较于 Rome 平台，Milan 平台每 8 个核心共享 32MB L3 缓存。针对单核性能要求较高的场景，Milan 的处理器运算效率比 Rome 将会有着极大的性能提升。

## 3.2 OCP 3.0 模块

可选的 OCP 3.0 模块提供了更大的扩充性，最大可支持到 100Gb OCP3.0 网卡。

## 3.3 E1.S SSD

支持 E1.S SSD，具有传统 NVME SSD 高 IOPs 的优点，同时又有更小的尺寸，每颗 E1.S SSD 容量最高 4T，1U 系统最大容量可以提升到 128T，1U 空间极大提升服务器存储密度。

# 4 逻辑架构图

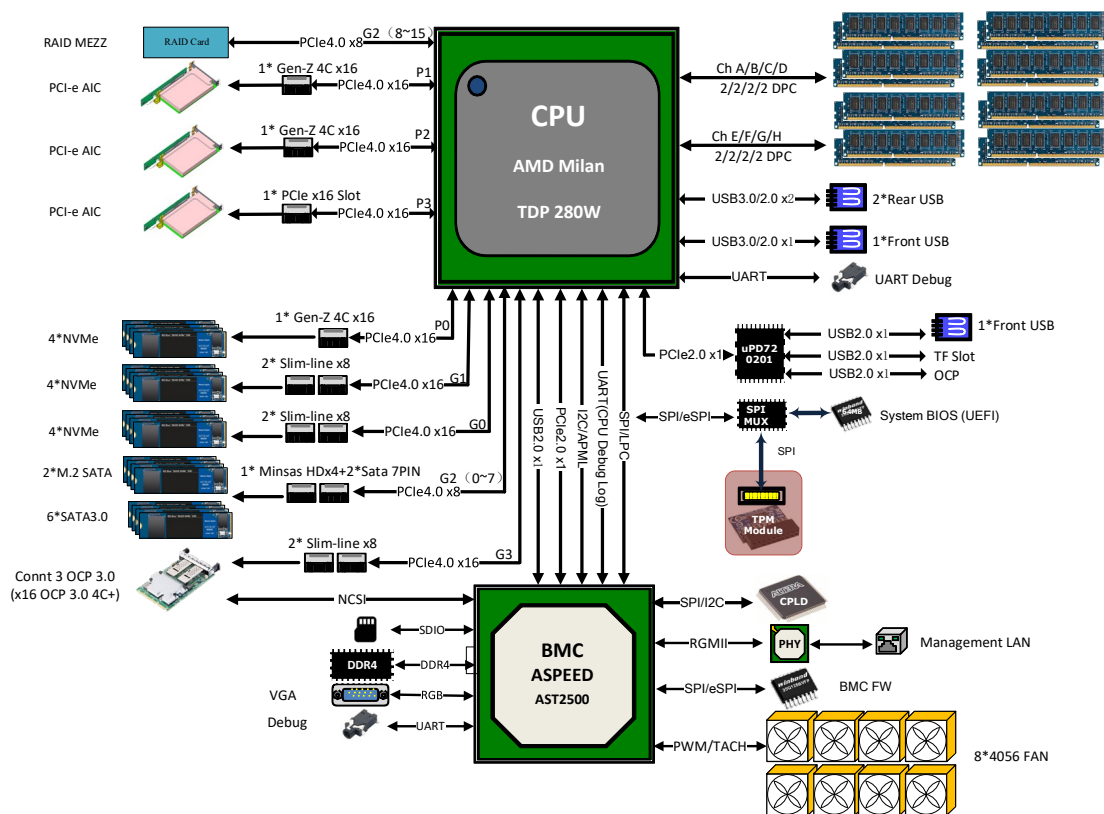
NF3180A6支持1个AMD Milan可扩展处理器，支持16条DDR4 DIMM。

处理器通过PCIe总线连接到板上3个PCIe插槽，最大支持2张PCIe Gen4 x16全高半长卡或2张PCIe Gen4 x16半高半长及1张PCIe Gen4 x16全高半长卡。

板载RAID扣卡/NVMe M.2\*2通过PCIe总线跟CPU连接，RAID卡出SAS信号线缆跟硬盘背板连接。通过不同的硬盘背板可支持多种本地存储规格：10\*2.5 SATA/SAS/NVME;4\*3.5 SATA/SAS/NVME+4\*2.5 SATA/SAS/NVME;32E1.S。

如图4-1 NF3180A6逻辑框图所示。

图 4-1 NF3180A6 逻辑框图

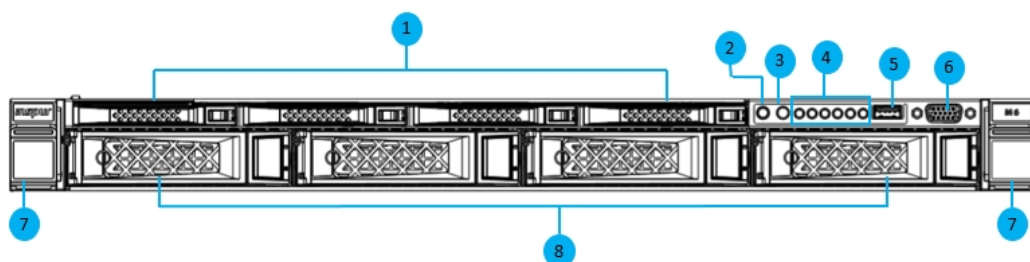


# 5 产品概述

## 5.1 前面板

### 5.1.1 4\*3.5" +4\*2.5" 机型前面板正视图

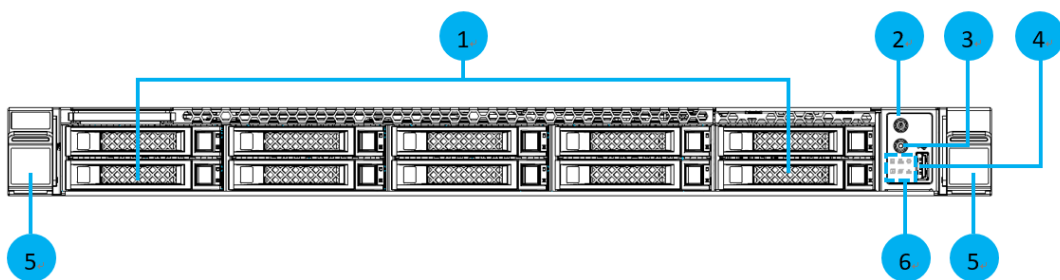
图 5-1 正视图



1	2.5 英寸硬盘模组	5	USB 3.0 接口
2	电源开关按键	6	VGA 接口
3	UID/RST 按键	7	服务器与机柜固定卡扣
4	指示灯	8	3.5 英寸硬盘

### 5.1.2 10\*2.5"机型前面板正视图

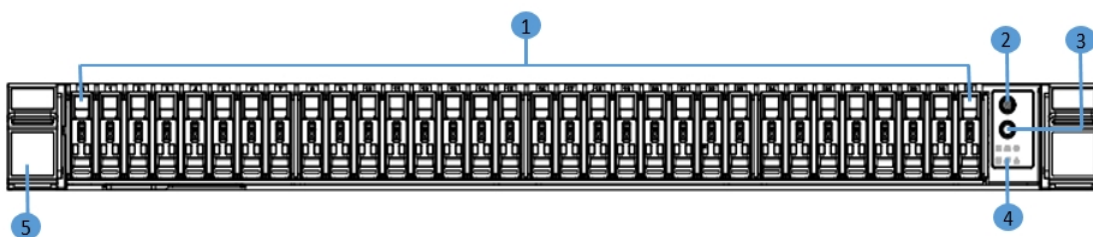
图 5-2 正视图



1	2.5 英寸硬盘模组	4	USB2.0 接口
2	电源开关按键	5	服务器与机柜固定卡扣
3	UID/RST 按键	6	指示灯

### 5.1.3 32/16 E1.S SSD 机型前面板正视图

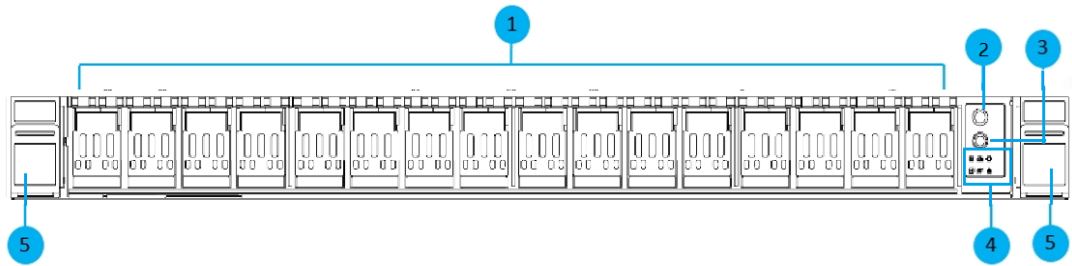
图 5-3 32 E1.S SSD 正视图



1	E1.SSD 模组	4	指示灯
2	电源开关按键	5	服务器与机柜固定卡扣
3	UID/RST 按键		



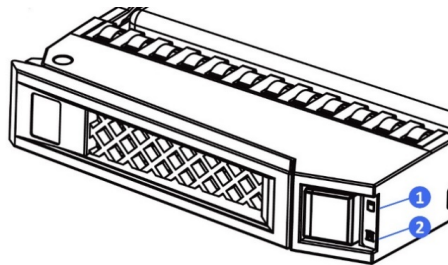
图 5-4 16 E1.S SSD 正视图



1	E1.SSD 模组	4	指示灯
2	电源开关按键	5	服务器与机柜固定卡扣
3	UID/RST 按键		

### 5.1.4 2.5"/3.5"硬盘托架指示灯

图 5-5 硬盘托架指示灯



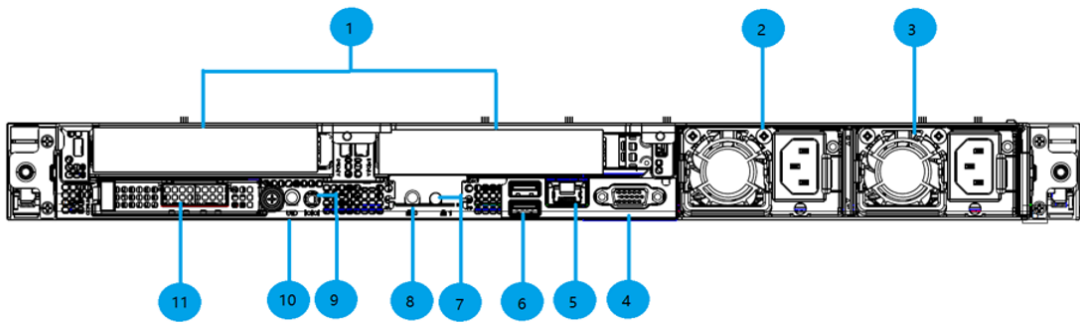
编号	模块名称	说明
1	硬盘活动状态指示灯	绿色常亮：正常 绿色闪烁：硬盘进行读写活动
2	硬盘故障指示灯	红色常亮：硬盘出现故障 蓝色常亮：硬盘定位

编号	模块名称	说明
		粉色常亮：配合 RAID 硬盘重建

## 5.2 后面板

### 5.2.1 2\*PCIe

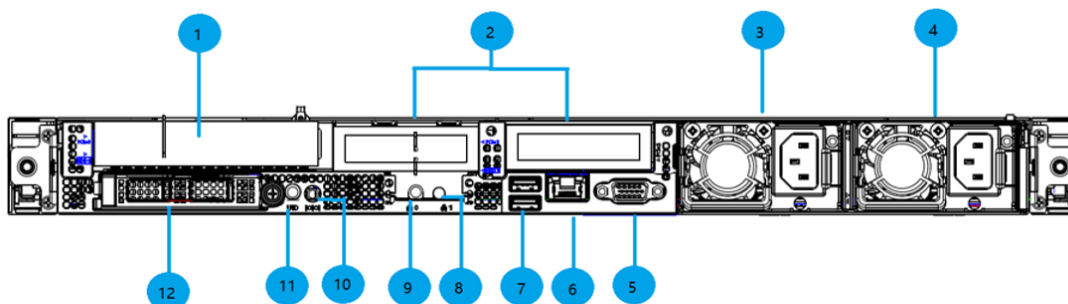
图 5-6 正视图



1	PCIe X16 FHHL × 2	7	OCP 热插拔 Attention 指示灯
2	PSU0	8	OCP 热插拔按键及 Power 指示灯
3	PSU1	9	系统&UID 串口
4	VGA 接口	10	UID 按键
5	BMC 网口	11	OCP 3.0 模块
6	USB 接口×2 (兼容 USB3.0/2.0)		

## 5.2.2 3\*PCIe

图 5-7 正视图



1	PCIe x16 FHHL	7	USB 3.0 接口 × 2
2	PCIe x16 HHHL × 2	8	OCP 热插拔 Attention 指示灯
3	PSU0	9	OCP 热插拔按键及 Power 指示灯
4	PSU1	10	系统&UID 串口
5	VGA 接口	11	UID 按键
6	BMC 网口	12	OCP 3.0 模块

## 5.3 爆炸图

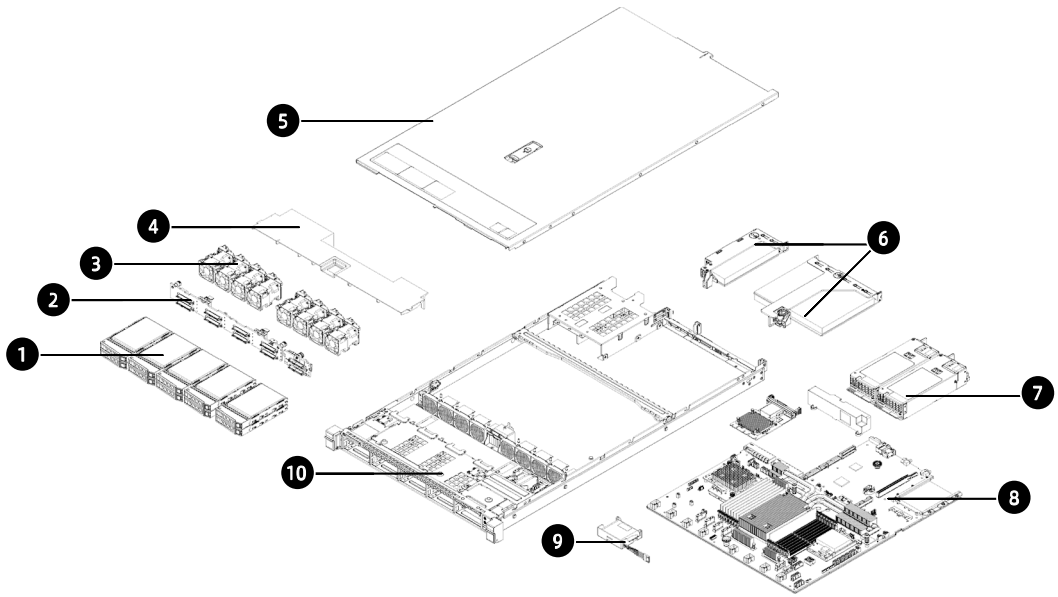
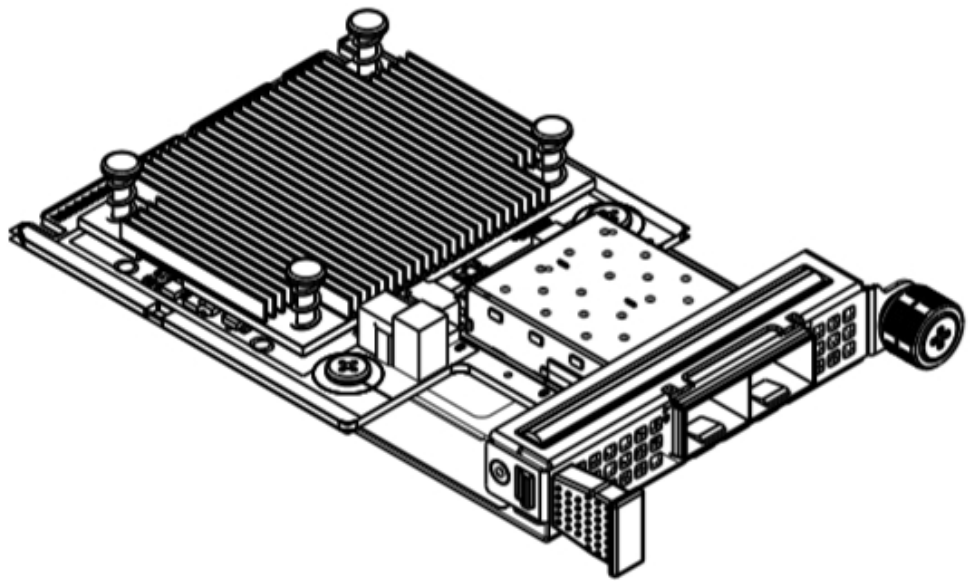


图 5-8 服务器内部示意图

编号	模块名称	编号	模块名称
1	前置硬盘模组	6	转接卡模组
2	硬盘背板	7	电源模块
3	风扇模组	8	主板
4	导风罩	9	超级电容
5	机箱上盖	10	机箱

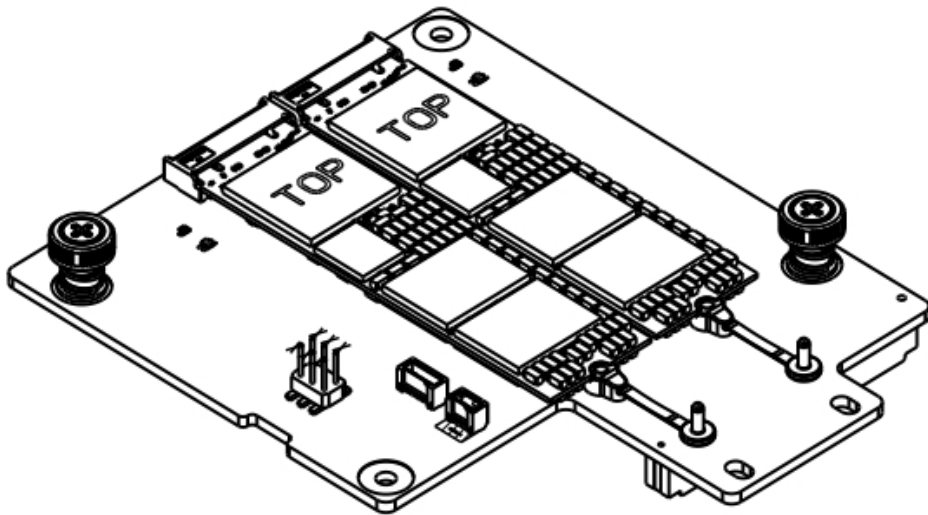
## 5.4 OCP3.0 模块

图 5-9 OCP3.0 模块示意图



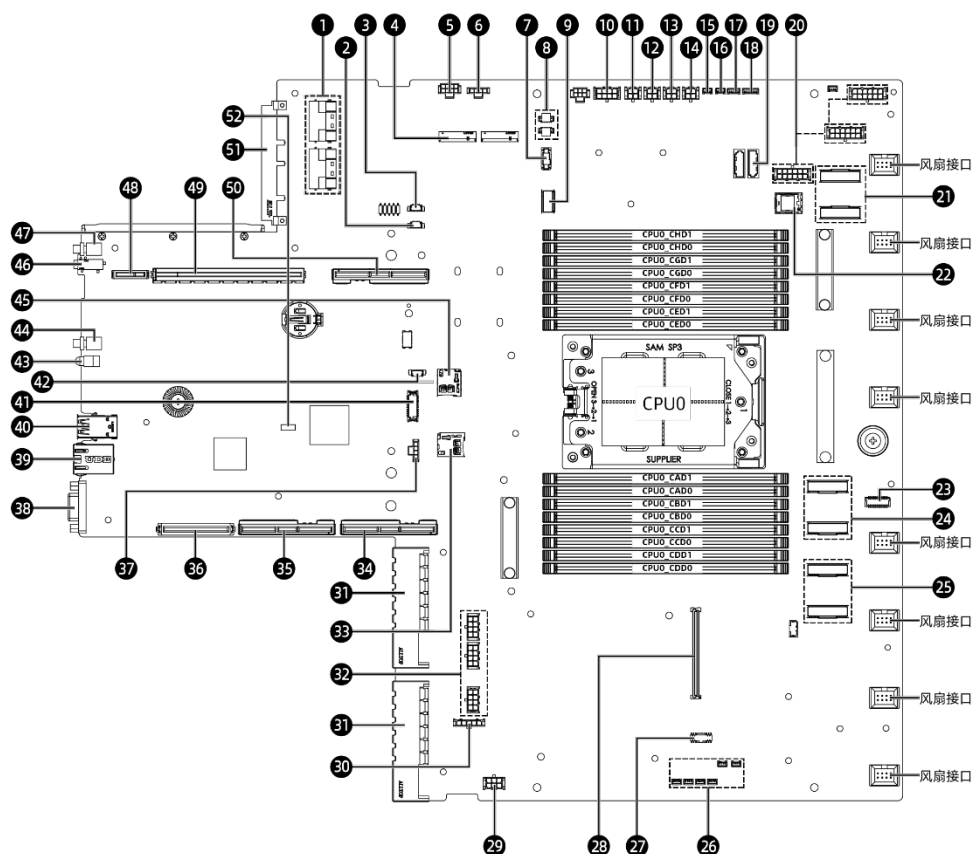
## 5.5 X4 M.2 转板模块

图 5-10 X4 M.2 模块示意图



## 5.6 主板图布局

图 5-11 主板图布局



编号	模块名称	编号	模块名称
1	OCP3.0 Slimline接口	2 7	HDT Debug接口
2	GPU2 I2C接口	2 8	OCP扣卡接口
3	GPU4 I2C接口	2 9	GPU RISER/BP供电接口
4	M.2 0&1接口	3 0	电容板接口
5	中置Riser电源接口	3 1	AC电源接口

编号	模块名称	编号	模块名称
6	GPU Riser0电源接口	3 2	GPU供电接口
7	NVME热插拔I2C接口	3 3	系统TF卡槽
8	100M CLK接口 × 2	3 4	GENZ 4C PCIE P0端口
9	前置右耳板接口	3 5	GENZ 4C PCIE P1端口
10	BP供电接口	3 6	RISER供电接口
11	背板1电源接口	3 7	GPU RISER2电源接口
12	背板2电源接口	3 8	VGA接口
13	背板0电源接口	3 9	MLAN接口
14	背板3与GPU RISER1电源接口	4 0	USB接口
15	背板2 I2C接口	4 1	NCSI接口
16	背板7 I2C接口	4 2	GPU Throttle接口
17	PCIE G2 Port SGPIO接口	4 3	OCP热插拔Attention指示灯
18	PCIE P0 Port SGPIO接口	4 4	OCP热插拔按键
19	SATA 7 pin接口	4 5	BMC TF卡槽

编号	模块名称	编号	模块名称
20	FP BP供电接口 × 3	4 6	串口
21	PCIE G3 Port Slimline接口	4 7	UID按键及指示灯
22	Mini SASHD接口	4 8	RISER供电接口
23	前置左耳板接口	4 9	X16 插槽PCIE P3 PORT
24	PCIE G1 Port Slimline接口	5 0	GENZ 4C PCIE P2接口
25	PCIE G0 Port Slimline接口	5 1	OCP3.0网卡插槽
26	背板I2C接口	5 2	CLR_CMOS跳帽

## 5.7 前后窗搭配关系

前窗	后窗
3.5*4+2.5*4	2 张半高半长卡+1 张全高半长卡
2.5*10	2 张全高半长卡
	2 张半高半长卡+1 张全高半长卡
32 E1.S	2 张全高半长卡
16 E1.S	2 张全高半长卡



# 6 产品规格

表 6-1 系统规格

组件	规格
形态	1U 机架服务器
处理器	支持 1 个 AMD® Milan®可扩展处理器： 最多支持 64 核和 128 线程 最高频率 3.7GHz 最大 L3 级缓存 32MB (shared by 8 cores) 最大热设计功率 280W
内存	最大支持 16 根内存，处理器支持 8 个内存通道，每个通道最大支持 2 个内存插槽，内存最大速度可达 3200MT/s，支持 RDIMM、LRDIMM、NVDIMM 内存，内存保护支持 ECC，内存镜像和内存热备功能
存储	前置： 32/16*E1.S SSD 支持热插拔 4*3.5"SAS/SATA/NVME+4*2.5"SAS/SATA/NVME 支持热插拔 10*2.5" SATA/SAS/NVME 支持热插拔 内置： 最大支持 1 张 TF 卡 最大支持 2 个 SATA M.2 最大支持 2 个 PCIE X4 M.2
存储控制器	RAID 卡控制器 SAS 卡控制器 CPU 支持 10*SATA 接口(2* SATA 7pin + 1* Mini SAS HD + 1*

	Gen-Z)
<b>网络</b>	1 个可选 OCP3.0 模块 1Gb/s,10Gb/s,25Gb/s,40Gb/s, 100Gb/s 支持标准 1Gb/10Gb/25Gb/40G/100Gb 网卡
<b>I/O 扩展</b>	最大支持 3 个标准 X16 PCIe Gen4 卡 (1*FHHL PCIe X16 Slot + 2*HHHL PCIe X16 Slot or 2*FHHL PCIe X16 Slot) , 以及 1 个 OCP3.0 卡, 1 个可选 x8 mezz slot
<b>接口</b>	2 个后置 USB3.0+1 个前置 USB 3.0 1 个前置 VGA 1 个后置 VGA 1 个后置 BMC 串口  (4 大 4 小前置是 USB3.0, 10 盘是 USB2.0, 32E1.S 没有前置 USB, 前置 VGA 只有 4 大 4 小有)
<b>风扇</b>	8 个热插拔 N+1 冗余 4056 风扇
<b>电源</b>	支持 1+1 冗余电源 550W/800W/1300W/1600W 及其以上输出功率电源
<b>系统管理</b>	集成 1 个独立的 1000Mbps 网络接口, 专门用于 IPMI 的远程管理
<b>操作系统</b>	Windows Server 2019; SLES 12.5, SLES 15.2; RHEL 8.3; Ubuntu 18.04, Ubuntu 20.04; CentOS 8.3; Oracle Linux7.9; Vmware ESXi 6.7 U 3, Vmware ESXi 7.0 U 1;

表 6-2 物理规格

组件	描述
尺寸	<p>含挂耳:</p> <ul style="list-style-type: none"> <li>• 32R SSD: W (宽) 482mm; H (高) 43.05mm; D (深) 871.8mm</li> <li>• 其他配置: W (宽) 482mm; H (高) 43.05mm; D (深) 811.8mm</li> </ul> <p>不含挂耳:</p> <ul style="list-style-type: none"> <li>• 32R SSD: W (宽) 438mm; H (高) 43.05mm; D (深) 840mm</li> <li>• 其他配置: W (宽) 438mm; H (高) 43.05mm; D (深) 780mm</li> </ul>
重量	<p>4 × 2.5配置</p> <ul style="list-style-type: none"> <li>• 主机 (不含包装): 约21kg</li> <li>• 毛重 (含包装): 31.5kg (包含包装+导轨+配件盒)</li> </ul> <p>10 × 2.5配置</p> <ul style="list-style-type: none"> <li>• 主机 (不含包装): 约21kg</li> <li>• 毛重 (含包装): 31kg (包含包装+导轨+配件盒)</li> </ul>
温度	<p>工作温度: 5~40°C<sup>1,2,3</sup>;</p> <p>贮存温度 (带包装): -40~+70°C</p> <p>贮存温度 (不带包装): -40~+55°C</p>
湿度	<p>工作湿度: 10%~90% R.H.</p> <p>贮存湿度 (带包装): 10%~93% R.H.</p> <p>贮存湿度 (不带包装): 10%~93%R.H.</p>
<p>噪声 (Bels)</p> <p>(声功率)</p> <p>4,5,6,7</p>	<p>Idle</p> <ul style="list-style-type: none"> <li>- LWAd: 6.4 Bel 通用配置;</li> <li>- LpAm: 52.1 dB(A) 通用配置;</li> </ul>

	<p>Operating</p> <ul style="list-style-type: none"> <li>- LWAd: 6.5 Bel 通用配置;</li> </ul> <p>LpAm: 52.3 dB(A) 通用配置;</p>
<b>高度</b>	<p>0 到 914 米 (3000 英尺) 时工作温度 5 到 35 摄氏度;</p> <p>海拔高度每上升 305 米温度下降 1.0°C</p>

表 6-3 工作温度规格

1. 内存空缺的槽位需使用 dummy 补齐。
2. 对于 280W CPU，必须搭配 DIMM 导风罩使用，其他情况可以不使用
3. 常规配置支持的最高工作温度为 35C，如需支持更高环境温度，需对特定配置发起评审进行评估。

	前窗配置	GPU 支持情况	CPU 功耗限制	CPU 散热器
最高工作温度 35°C	2.5 NVME*10 & 32*E1.S	支持非电源侧，机箱侧壁插槽安装 1 张 T4	最高支持 280W	CPU ≥225W 时 搭配 1UT 型散热器
				CPU < 225W 时 搭配 1U 标准散热器
	3.5HDD*4 +2.5SSD* 4	不支持	最高支持 240W	CPU ≥225W 时 搭配 1UT 型散热器
				CPU < 225W 时

注：

1. 不是所有配置都支持 5~40°C 的工作温度，其中 GPU 配置支持工作温度为 10~30°C

2. 标准工作温度：

海平面 10°至 35°C (50°至 95°F)，海拔高度每上升 305 米温度下降 1.0°C (每 1000 英尺下降 1.8°F) 最大为 3050 米 (10000 英尺)，不能被阳光直射。最大变化率为 20°C/HR (36°F/HR)。海拔以及最大温度变化率会因为系统配置不同而不同；

如果风扇故障或在高于 30°C (86°F) 的情况下运行，系统性能可能会降低。

3. 本文档列出了产品在 23°C 环境下运行时的加权声功率 (LWAd) 和加权声压 (LpAm) 值。根据 ISO7779 (ECMA 74) 噪声测量标准，并根据 ISO 9296 (ECMA 109) 进行申报。所列声级适用于通用出货配置，其他选项可能会导致音量增加。如需了解更多详情请联系您的销售代表。

4. 此处显示的声音等级仅由特定的测试配置测得。声音等级将根据系统配置而有不同。数值如有更改，恕不另行通知，仅供参考。

5. 基于样品 (类型) 的测试评估符合引用的产品规范。这个产品或产品系列有资格带有适当的合规标志和声明。

6. 所列声音等级适用于标准出货配置，其他系统配置可能会导致噪音增加。

**表 6-4 Industry Standard Compliance**

ACPI 6.1 Compliant
PCI-E 4.0 Compliant
WOL Support
SMBIOS 3.1
UEFI 2.6
Redfish API
IPMI 2.0
Microsoft® Logo Certifications

PXE Support
Advanced Encryption Standard (AES)
SNMP v3
TLS 1.2
Active Directory v1.0
TPM 1.2/2.0
USB 2.0/3.0 Compliant

# 7 兼容性列表

※兼容性列表更新于 2021 年 11 月，最新兼容情况及本手册中未体现的产品部件型号，请具体咨询本公司客户服务人员。

## 7.1 处理器

NF3180A6 支持一颗 AMD-Milan 处理器。

表 7-1 CPU

型号	内核数	基本频率	最大睿频频率	缓存	TDP
7763	64	2450MHz	3500MHz	256MB	280W
7713	64	2000 MHz	3675MHz	256MB	225W
7713P	64	2000 MHz	3675MHz	256MB	225W
7663	56	2000 MHz	3500MHz	256MB	240W
7643	48	2300 MHz	3600MHz	256MB	225W
7543	32	2800 MHz	3700MHz	256MB	225W
7543P	32	2800 MHz	3700MHz	256MB	225W
7513	32	2600 MHz	3650MHz	128MB	200W
7443	24	2850	4000MHz	128MB	200W

		MHz			
7443P	24	2850 MHz	4000MHz	128MB	200W
7413	24	2650 MHz	3600MHz	256MB	180W
7343	16	3200 MHz	3900MHz	256MB	190W
7313	16	3000 MHz	3700MHz	256MB	155W
7313P	16	3000 MHz	3700MHz	256MB	155W
75F3	32	2950 MHz	4000MHz	256MB	280W
74F3	24	3200 MHz	4000MHz	256MB	240W
73F3	16	3500 MHz	4000MHz	256MB	240W
72F3	8	3700 MHz	4100MHz	256MB	180W

## 7.2 内存

NF3180A6最大支持16根DDR4内存。每颗处理器支持8个内存通道，每个通道支持2个内存插槽。支持RDIMM /LRDIMM/NVDIMM。

表 7-2 内存列表

内存类型	最大容量	描述
RDIMM	16G x 16	内存_SA_16G_DDR4-3200ER_1R4_D18F 内存_MT_16G_DDR4-3200ER_1R4_E18F



		内存_SK_16G_DDR4-3200ER_1R4_C18J 内存_SK_16G_DDR4-3200ER_1R4_D18J 内存_SA_16G_DDR4-3200ER_2R8_D18F 内存_MT_16G_DDR4-3200ER_2R8_E18F 内存_SK_16G_DDR4-3200ER_2R8_C18J 内存_SK_16G_DDR4-3200ER_2R8_D18J
RDIMM	32G x 16	内存_SA_32G_DDR4-3200ER_2R4_D36F 内存_MT_32G_DDR4-3200ER_2R4_E36F 内存_SK_32G_DDR4-3200ER_2R4_C36J 内存_SK_32G_DDR4-3200ER_2R4_D36J 内存_SA_32G_DDR4-3200ER_1R4_A18F 内存_SA_32G_DDR4-3200ER_2R8_A18F 内存_MT_32G_DDR4-3200ER_1R4_E18F 内存_SK_32G_DDR4-3200ER_2R8_A18J 内存_SK_32G_DDR4-3200ER_2R8_C18J 内存_MT_32G_DDR4-3200ER_2R8_E18F 内存_SA_32G_DDR4-3200ER_2R4_E36F
RDIMM	64G x 16	内存_SA_64G_DDR4-3200ER_2R4_A36F 内存_SA_64G_DDR4-3200ER_2R4_B36F 内存_MT_64G_DDR4_3200ER_2R4_E36F 内存_SK_64G_DDR4-3200ER_2R4_C36J 内存_SK_64G_DDR4-3200ER_2R4_A36J

注:

1. 同一台服务器不允许混合使用不同类型和不同规格、不同厂商的内存;

表 7-3 普通内存插法

内存数量	CPU0										
	CD		CC		CB		CA		CE		
	D1	D0	D1	D0	D1	D0	D1	D0	D0	D1	D
1			•								
2	•		•								
4	•		•								
6	•		•				•			•	
8	•		•		•		•			•	
16	•	•	•	•	•	•	•	•	•	•	•

## 7.3 存储

### 7.3.1 SATA/SAS 硬盘

表 7-4 硬盘选件

型号	转速 /分	容量
2.5" SAS	10K	硬盘_S_1.2KS_ST1200MM0009_10k2_12_N005_LC
		硬盘_S_600S_ST600MM0009_10k2_12_N005_LC
		硬盘_T_2.4KS_AL15SEB24EQ_10k2_12_1403
		硬盘_T_1.8KS_AL15SEB18EQ_10k2_12_1403
		硬盘_T_1.2KS_AL15SEB120N_10k2_12_1403
		硬盘_T_600S_AL15SEB060N_10k2_12_1403

3.5" SATA	7.2K	<p>硬盘_S_16KT_ST16000NM001G_7.2K3_6_SCB3</p> <p>硬盘_S_14KT_ST14000NM001G_7.2K3_6_SCB3</p> <p>硬盘_S_16KT_ST16000NM001G_7.2K3_6_SCB3</p> <p>硬盘_S_14KT_ST14000NM001G_7.2K3_6_SCB3</p> <p>硬盘_S_12KT_ST12000NM001G_7.2K3_6_SCB3</p> <p>硬盘_S_10KT_ST10000NM001G_7.2K3_6_SCB3</p> <p>硬盘_S_8KT_ST8000NM000A_7.2K3_6_SC03</p> <p>硬盘_S_6KT_ST6000NM021A_7.2K3_6_SC03</p> <p>硬盘_S_4KT_ST4000NM000A_7.2K3_6_TC03</p> <p>硬盘_S_2KT_ST2000NM000A_7.2K3_6_TC03</p> <p>硬盘_W_16KT_WUH721816ALE6L4_7.2K3_6_232</p> <p>硬盘_W_14KT_WUH721414ALE6L4_7.2K3_6</p> <p>硬盘_W_12KT_HUH721212ALE600_7.2K3_6_6B0</p> <p>硬盘_W_10KT_WUS721010ALE6L4_7.2K3_6_9C0</p> <p>硬盘_W_8KT_HUS728T8TALE6L4_7.2K3_6_4J0</p> <p>硬盘_W_6KT_HUS726T6TALE6L4_7.2K3_6_4J0</p> <p>硬盘_W_4KT_HUS726T4TALA6L4_7.2K3_6_4J0</p> <p>硬盘_T_16KT_MG08ACA16TE_7.2K3_6_4303</p> <p>硬盘_T_14KT_MG07ACA14TE_7.2K3_6_4305</p> <p>硬盘_T_12KT_MG07ACA12TE_7.2K3_6_4305</p> <p>硬盘_T_10KT_MG06ACA10TE_7.2K3_6_4304</p> <p>硬盘_T_8KT_MG08ADA800E_7.2K3_6_4302</p> <p>硬盘_T_6KT_MG08ADA600E_7.2K3_6_4302</p> <p>硬盘_T_4KT_MG08ADA400N_7.2K3_6_4302</p> <p>硬盘_W_18KT_WUH721818ALE6L4_7.2K3_6_232</p> <p>硬盘_S_18KT_ST18000NM000J_7.2K3_6_SC02</p>
-----------	------	---

注：允许 2.5”和 3.5”硬盘混合搭配，但最多不超过三种不同类型的磁盘

## 7.3.2 SSD 硬盘

表 7-5 SSD 硬盘选件

型号	容量
S4510 SATA SSD	硬盘_I_240TD_SSDSC2KB240G8_T2_6_132_S451 硬盘_I_480TD_SSDSC2KB480G8_T2_6_132_S451 硬盘_I_960TD_SSDSC2KB960G8_T2_6_132_S451 硬盘_I_1.92KTD_SSDSC2KB019T8_T2_6_132_451 硬盘_I_3.84KTD_SSDSC2KB038T8_T2_6_132_451
S4520 SATA SSD	硬盘_I_7.68KTD_SSDSC2KB076TZ_T2_6_100_452 硬盘_I_3.84KTD_SSDSC2KB038TZ_T2_6_100_452 硬盘_I_1.92KTD_SSDSC2KB019TZ_T2_6_100_452
PM893	硬盘_SA_240TD_MZ7L3240HCHQ_T2_6_104_893 硬盘_SA_480TD_MZ7L3480HCHQ_T2_6_104_893 硬盘_SA_1.92KTD_MZ7L31T9HBLT_T2_6_104_893 硬盘_SA_3.84KTD_MZ7L33T8HBLT_T2_6_104_893 硬盘_SA_960TD_MZ7L3960HCJR_T2_6_104_893 硬盘_SA_7.68KTD_MZ7L37T6HBLA_T2_6_104_893
5300 PROSATA SSD	硬盘_MT_240TD_MTFDDAK240TDS_T2_6_001_PRO 硬盘_MT_480TD_MTFDDAK480TDS_T2_6_001_PRO 硬盘_MT_960TD_MTFDDAK960TDS_T2_6_001_PRO 硬 盘 _MT_1.92KTD_MTFDDAK1T9TDS_T2_6_001_PR

		硬 _MT_7.68KTD_MTFDDAK7T6TDS_T2_6_801_PR 硬 _MT_3.84KTD_MTFDDAK3T8TDS_T2_6_401_PR	盘 盘
S4610 SSD	SATA	硬盘_I_240TD_SSDSC2KG240G8_T2_6_132_S461 硬盘_I_480TD_SSDSC2KG480G8_T2_6_132_S461 硬盘_I_960TD_SSDSC2KG960G8_T2_6_132_S461 硬盘_I_1.92KTD_SSDSC2KG019T8_T2_6_132_461 硬盘_I_3.84KTD_SSDSC2KG038T8_T2_6_132_461 硬盘_I_7.68KTD_SSDSC2KG076T8_T2_6_132_461	
PM883 SATA SSD		硬 _SA_240TD_MZ7LH240HAHQ_T2_6_7904Q_PM 硬 _SA_480TD_MZ7LH480HAHQ_T2_6_7904Q_PM 硬盘_SA_960TD_MZ7LH960HAJR_T2_6_7904Q_PM 硬盘_SA_1.92KTD_MZ7LH1T9HMLT_T2_6_7904Q 硬盘_SA_3.84KTD_MZ7LH3T8HMLT_T2_6_7904Q	盘 盘

### 7.3.3 U.2 NVME SSD

型号	容量
P5510 NVME U.2	硬盘_I_3.84KU2D_SSDPF2KX038TZ_T2_16_100_5 硬盘_I_7.68KU2D_SSDPF2KX076TZ_T2_16_100_5
P4510 NVME U.2	硬盘_I_1KU2D_SSDPE2KX010T8_T2_8_173_P4510 硬盘_I_2KU2D_SSDPE2KX020T8_T2_8_173_P4510

	<p>硬盘_I_4KU2D_SSDPE2KX040T8_T2_8_173_P4510</p> <p>硬盘_I_8KU2D_SSDPE2KX080T8_T2_8_173_P4510</p> <p>硬盘_I_4KU2D_SSDPE2KX040T8_T2_8_182_P4510</p> <p>硬盘_I_1KU2D_SSDPE2KX010T8_T2_8_182_P4510</p> <p>硬盘_I_8KU2D_SSDPE2KX080T8_T2_8_182_P4510</p> <p>硬盘_I_4KU2D_SSDPE2KX040T8_T2_8_182_P4510</p> <p>硬盘_I_2KU2D_SSDPE2KX020T8_T2_8_182_P4510</p>
P4610 NVME U.2	<p>硬盘_I_1.6KU2D_SSDPE2KE016T8_T2_8_173_461</p> <p>硬盘_I_3.2KU2D_SSDPE2KE032T8_T2_8_173_461</p> <p>硬盘_I_6.4KU2D_SSDPE2KE064T8_T2_8_173_461</p> <p>硬盘_I_7.68KU2D_SSDPE2KE076T8_T2_8_173_46</p>
PM897	<p>硬盘_SA_480TD_MZ7L3480HBLT_T2_6_E004Q_897</p> <p>硬盘_SA_3.84KTD_MZ7L33T8HBNA_T2_6_E00_897</p> <p>硬盘_SA_960TD_MZ7L3960HBLT_T2_6_E004Q_897</p> <p>硬盘_SA_1.92KTD_MZ7L31T9HBNA_T2_6_E00_897</p>
PM9A3	<p>硬盘_SA_960U2D_MZQL2960HCJR_T2_16_53C2Q</p> <p>硬盘_SA_1.92KU2D_MZQL21T9HCJR_T2_16_53C2Q</p> <p>硬盘_SA_3.84KU2D_MZQL23T8HCLS_T2_16_53C2Q</p> <p>硬盘_SA_960U2D_MZQL2960HCJR_T2_16_51C2Q</p> <p>硬盘_SA_1.92KU2D_MZQL21T9HCJR_T2_16_51C2Q</p> <p>硬盘_SA_3.84KU2D_MZQL23T8HCLS_T2_16_51C2Q</p>

表 7-6 U.2 NVMe SSD 硬盘

注：未在此表中体现的部件型号，请咨询本公司客户服务人员。

## 7.3.4 M.2 SSD

表 7-7 M.2 SSD 硬盘

型号	容量	最大数量
S4510	硬盘_I_240M2TD_SSDSCKKB240G8_T2_6_132_45 硬盘_I_480M2TD_SSDSCKKB480G8_T2_6_132_45 硬盘_I_960M2TD_SSDSCKKB960G8_T2_6_132_45	2
S4520	硬盘_I_480M2TD_SSDSCKKB480GZ_T2_6_100_452 硬盘_I_240M2TD_SSDSCKKB240GZ_T2_6_100_452	2

注：未在此表中体现的部件型号，请咨询本公司客户服务人员。

## 7.3.5 PCIE M.2

表 7-8 PCIE M.2 硬盘

型号	容量	最大数量
PM983	硬盘_SA_960M2PD_MZ1LB960HAJQ_T3_8_7602Q 硬盘_SA_1.92KM2PD_MZ1LB1T9HALS_T3_8_7602Q 硬盘 _SA_3.84KM2PD_MZ1LB3T8HMLA_T3_8_7602Q	2
P4511	硬盘_I_1KM2PD_SSDPELKX010T8_T3_8_352_4511	2
Micron,7300	硬盘 _MT_960M2PD_MTFDHBA960TDF_T2_8_P0_ROL	2
PM9A3	硬盘_SA_960M2PD_MZ1L2960HCJR_T3_16_7202Q 硬盘_SA_1.92KM2PD_MZ1L21T9HCLS_T3_16_7202 硬盘_SA_3.84KM2PD_MZ1L23T8HBLA_T3_16_7202	2

注：未在此表中体现的部件型号，请咨询本公司客户服务人员。

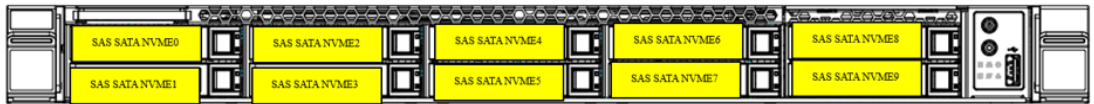
## 7.3.6 硬盘混搭关系

1. 支持 4 个前置的 3.5/2.5 英寸 SAS/SATA 硬盘和 4 个前置的 2.5 英寸 NVMe 硬盘 混搭
2. 支持 8 个前置的 2.5 英寸 SAS/SATA 硬盘和 2 个前置的 2.5 英寸 NVMe 硬盘 混搭

## 7.4 硬盘安装位置

### 7.4.1 普通硬盘安装顺序

10\*2.5:



4\*2.5+4\*3.5:



### 7.4.2 NVMe 硬盘安装位置

**使用背板：4\*3.5" \_4\*NVMe+4\*2.5\_4\*NVMe**（该背板支持 NVMe 硬盘的接口兼容 SAS/SATA 硬盘）

- 只有 NVMe 硬盘

依次安装到 NVMe0-NVMe7 位置

- 普通硬盘与 NVMe 硬盘混插

普通硬盘：按照 NVMe0-NVMe7 顺序安装

NVMe 硬盘：按照 NVMe7-NVMe0 顺序安装



**使用背板：(8\*2.5" \_8\*NVMe+2\*2.5\_2\*NVMe)**（该背板支持 NVMe 硬盘的接口兼容 SAS/SATA 硬盘）



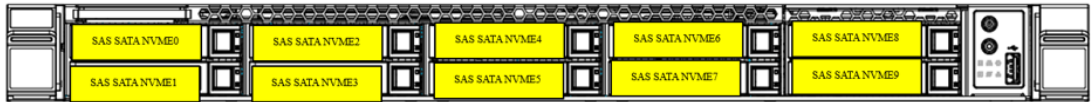
- 只有 NVMe 硬盘

依次安装到 NVMe0-NVMe9 位置

- 普通硬盘与 NVMe 硬盘混插

普通硬盘：按照 NVMe0-NVMe9 顺序安装

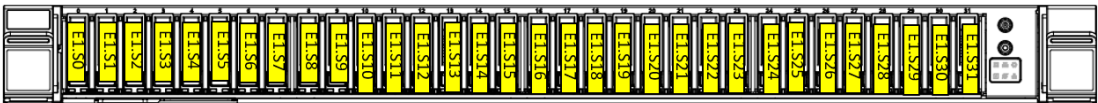
NVMe 硬盘：按照 NVMe9-NVMe0 顺序安装



**使用背板：32\*E1.S**（该背板仅支持 E1.S 硬盘）

- 只有 E1.S 硬盘

E1.S 硬盘：依次安装在 E1.S0-31 位置



## 7.5 RAID/SAS 卡

类型	厂家	描述	是否支持超级电容
SAS 卡		SAS 卡_SAS3008+IR+PCIE3.0	否
		SAS 卡_PM8222_SmartHBA_8_SAS3_PCIE3	否
		SAS 卡_ PM8252_SHBA_8_SAS4_PCIE4	否
		SAS 卡_ PM8252_HBA_8_SAS4_PCIE4	否

		SAS 卡_ PM8222_PM8222_8_SAS3_PCIE	否
	LSI	SAS 卡_L_8R0_3408IT_HDM12G_PCIE3_Mezz_S	否
		SAS 卡_L_8R0_3408IMR_HDM12G_PCIE3_Mezz_S	否
RAID 卡		RAID 卡_ PM8204_RA_8_2GB_SAS3_PCIE3	否
		RAID 卡_L_16R0_9460-16i_4GB_HDM12G_PCIE3	否
		RAID 卡 _L_8R0_3508_4GB_HDM12G_PCIE3_Mezz_S	否
	LSI	RAID 卡_L_8_9361-8i_2G_HDM12G_PCIE3	是
		RAID 卡_L_16R0_9460-16i_4GB_HDM12G_PCIE3	是
		RAID 卡 _L_8R0_3508_4GB_HDM12G_PCIE3_Mezz_S	是
		RAID 卡_L_8R0_9361-8i_1G_HDM12G_PCIE3	是

表 7-9 RAID/SAS 卡

## 7.6 网卡

表 7-10 OCP3.0 卡

类型	型号&描述	速率	接口数量
OCP3.0	网卡_SND_1G_I350_RJ_OCP3x4_2_XR	1G	2
	网卡_Andes-M6_X710_10G_LC_OCP3x8_2	10G	2

	网卡_SND_10G_X550_RJ_OCP3x4_2_XR	10G	2
	网卡_M_25G_MCX562A- ACAB_LC_OCP3x16_2_XR	25G	2
	网卡_I_25G_E810XXVDA2_LC_OCP3x8_2_XR	25G	2
	网卡_M_25G_MCX4621A- ACAB_LC_OCP3x8_2_XR	25G	2
	网卡_M_25G_MCX623432A_LC_OCP3x16_2_XR	25G	2
	网卡_Andes-M6_E810_25G_LC_OCP3x8_2	25G	2
	网卡_I_100G_E810CQDA2_LC_OCP3x16_2_XR	100G	2
	网卡_I_100G_E810CQDA2_LC_PCIEx16_2_XR	100G	2
	网卡 _M_100G_MCX566ACDAB_LC_OCP3x16_2_XR	100G	2

表 7-11 标准 PCI-E 网卡

类型	型号&描述	速率	接口数量
PCI-E	网卡_SND_W_I350-AM2_RJ_PCI-E4X_1KM_双	1 G	2
	网卡_W_I350AM4_1G_RJ45_PCIEX8_四	1 G	2
	网卡_I_10G_X710DA2_LC_PCIEx8_2_XR	1 0 G	2
	网卡_Fortville_X710_10G_LC_PCIEx8_2	1 0 G	2

网卡_I_10G_X550T2_RJ_PCIEx4_2_XR	1 0 G	2
网卡_M_10G_MCX4121A-XCAT_LC_PCIEx8_2_XR	1 0 G	2
网卡_Pyxis_X550_10G_RJ_PCIEx8_2_XR	1 0 G	2
网卡_M_25G_MCX512A-ACAT_LC_PCIEx8_2_XR	2 5 G	2
网卡_Andes-M6_E810_25G_LC_PCIEx8_2	2 5 G	2
网卡_M_25G_MCX621102AN_LC_PCIEx8_2_XR	2 5 G	2
网卡 _BROADCM_25G_57414_LC_PCIEx8_2_XR_42C	2 5 G	2
网卡 I_25G_XXV710DA2_LC_PCIEx8_2_XR_limit	2 5 G	2
网卡_I_25G_E810XXVDA2_LC_PCIEx8_2_XR	2 5 G	2
网卡_I_40G_XL710_LC_PCIEx8_2_MM	4 0 G	2

	网卡_I_40G_XL710_LC_PCIEx8_MM	4 0 G	2
	网卡_M_100G_MCX516A- CDAT_LC_PCIEx16_2P_XR	1 0 0 G	2
	网卡_I_100G_E810CQDA2_LC_PCIEx16_2_XR	1 0 0 G	2

## 7.7 FC HBA 卡

表 7-12 FC HBA 卡

HBA 卡	Emulex	HBA 卡_E_8R2_LPE31002-M6_FC16G_PCIE
----------	--------	------------------------------------

## 7.8 显卡&GPU

表 7-13 显卡

类型	型号&描述	最大数量
GPU 卡	GPU_NV_16GB_Tesla-T4_256b_P	1
	GPU_NV_16G_Tesla-T4_256b_P_Special	1

注：次显卡为 x16 总线，需要插在 x16 的 Riser 卡槽上。

## 7.9 电源

电源采用 Intel 标准 CRPS，通用的电气和结构设计，支持热插拔，支持 1+1 冗余，最大装入 2 个电源。电源支持免工具拆装，插入服务器自动锁紧。CRPS 电源满足 80PLUS 铂金效率，并提供多种电源输出功率，用户根据具体配置选择不同功率的电源。

- 支持如下额定交流 110V~230V&直流 240V 电源, 1+1 冗余:

550 W 铂金电源: 550 W (110VAC), 550 W (230VAC), 550 W (240VDC for China)

800 W 铂金电源: 800 W (110VAC), 800 W (230VAC), 800 W (240VDC for China)

1300W 铂金电源: 1000 W (110VAC), 1300 W (230VAC), 1300 W (240VDC for China)

1600W 铂金电源: 1000 W (110VAC), 1600 W (230VAC), 1600 W (240VDC for China)

类型	型号&描述	功率	最大数量
交流电源	电源模块_G_M_GW-CRPS550N2W_550W_1U_P 电源模块_AS_M_U1A-D0550-W-11_550W_1U_P	550W	2
	电源模块_LO_M_PS-2801-22L1_800W_1U_P_S 电源模块_G_M_GW-CRPS800N2W_800W_1U_P 电源模块_DELTA_M_DPS-800AB-58A_800W_1U_P 电源模块_AS_M_U1A-D0800-K-10_800W_1U_P	800W	2
	电源模块_G_M_GW-CRPS1300D2W_1300W_1U_P 电源模块_DELTA_M_DPS-1300AB-27A_1300W_1U_P 电源模块_LO_M_PS-2132-11L1_1300W_1U_P_S 电源模块_AS_M_U1A-D1300-L-10_1300W_1U_P	1300W	2
	电源模块_DELTA_M_DPS-1600AB-45A_1600W_1U_P 电源模块_G_M_GW-CRPS1600D2W_1600W_1U_P 电源模块_DELTA_M_DPS-1600AB-45A_1600W_1U_P	1600W	2

注: 1300W、1600W 在额定 110VAC 下会降额到 1000W。

输入电压范围：

110VAC~230VAC： 90V ~ 264V

240VDC： 180V ~ 320V

- 支持如下额定直流 240V~336V 电源， 1+1 冗余：

800W 336VDC 电源： 800W(240VDC)， 800W(336VDC)

1300W 336VDC 电源： 1300W(240VDC)， 1300W(336VDC)

输入电压范围：

240VDC~336VDC： 190V ~ 400V

- 支持如下额定直流-48V 电源， 1+1 冗余：

800W -48VDC 电源： 800W(-48VDC)

1300W -48VDC 电源： 1300W(-48VDC)

输入电压范围：

-48VDC： -40V ~ -72V

## 7.10 操作系统

表 7-13 操作系统

OS 厂家	OS 版本
Windows	Windows server 2019
Red Hat	Red Hat Enterprise 8.3
SUSE	SUSE12.5
	SUSE15.2
Centos	Centos_8.3

Oracle Linux	Oracle Linux7.9
ESXi 6.X	Vmware ESXi 6.7 U 3
	Vmware ESXi 7.0 U 1
Ubuntu20	Ubuntu20.04
	Ubuntu18.04



## 8 配置注意事项

- 板载 SATA 和 RAID 卡/SAS 卡不可同时选择
- 不同芯片型号 RAID/SAS 卡不可同时选择
- 带 Expander 芯片的背板，配置 SATA 硬盘时，需配 RAID/SAS 卡，不能接板载 SATA 控制器
- 4 大+4 小盘配置中，4 小盘的厚度小于 9.5mm
- 环境温度对不同配置的支持情况如下：

参考**表6-3**工作温度规格及其注解。

# 9 系统管理

## 9.1 智能管理系统（ISBMC）

ISBMC是自主研发的服务器远程管理系统，支持标准IPMI2.0、Redfish1.0.8主流管理规范。ISBMC4具备更高的运行可靠性，面向客户场景的易维护性，更精准全面的故障诊断能力，具备高于业界水平的安全加固能力。

ISBMC4智能管理系统的主要特性有：

- 支持 IPMI2.0
- 支持 Redfish1.0.8
- 支持简单网络管理协议（SNMP v1/v2c/v3）
- 支持 HTML5/Java 远程控制台（键盘、鼠标、视频）
- 支持远程虚拟媒体
- 支持通过 Web 浏览器登录 ISBMC
- 支持智能故障诊断系统

表 9-1 BMC 智能管理系统规格

规格	描述
管理接口	支持丰富的远程管理接口，适用于不同的服务器运维场景，支持接口包括： <ul style="list-style-type: none"><li>• IPMI</li><li>• SSH CLI</li><li>• SNMP</li><li>• HTTPS</li><li>• WEBGui</li><li>• Redfish</li><li>• Restful</li><li>• DCMI</li></ul>

	<ul style="list-style-type: none"> <li>• Syslog</li> </ul>
智能故障精准定位	具体本公司自主研发的故障诊断系统 IDL，具体全面、精准的硬件故障定位能力，并输出详细的故障原因和处理建议。
告警管理	支持丰富的自动远程告警能力，包括SNMP Trap(v1/v2c/v3), Email邮箱告警、syslog远程告警等主动告警上报机制，保障设备7*24小时高可靠运行。
远程控制台 KVM	支持基于 HTML5 和 Java 的远程控制台，远程接管服务器显示屏/鼠标/键盘，提供高可用的远程管理能力，无需现场操作。
VNC(Virtual Network Console)	支持主流的第三方 VNC 客户端，不依赖于 Java，提升管理灵活性
远程虚拟媒体	支持将管理员本地设备、镜像、USB 设备、文件夹通过网络链接到 BMC 内，BMC 将设备智能挂接到服务器，实现远程虚拟媒体，简化系统安装、文件共享等运维操作
WebGUI	支持本公司自研的可视化管理界面，提供丰富的服务器设备信息、状态展示，并提供简单易用的运维操作按钮。
宕机截屏和屏幕快照	支持宕机自动截屏，保留最后的宕机屏幕；提供屏幕截图功能，能快速抓取屏，便于定时巡检。
双 Flash 双镜像	支持双 Flash、双镜像，软件损坏或 Flash 损坏后能自动切换到另一个 Flash 运行，提升运行可靠性。
功率封顶	支持功率封顶，提高部署密度，节省耗能。
IPv4/IPv6	同时支持 IPv4/IPv6，具备网络部署灵活性。
管理网口自适应	支持专用管理网口和 NC-SI (Network Controller Sideband Interface) 自适应，面向不同的管理网络部署场景为客户提供灵活的网络部署解决方案。
BMC 自诊断、自恢复系统	支持可靠的硬件、软件双 Watchdog 机制，在 BMC 极端情况下程序异常时自动恢复为可用状态；

	<p>支持散热保护机制，在 BMC 程序异常时自动触发散热保护，确保风扇处于安全转速避免系统过热；</p> <p>支持 ISBMC 自身处理器、内存、存储设备的自诊断能力，在设备占用率过高时自动清理恢复到可用状态。</p>
电源控制	支持虚拟电源按钮，实现开机、关机、重启、关机再开机等
服务器定位灯	支持远程点亮服务器定位灯（UID），便于在机房中找寻设备
安全固件升级	支持基于安全数字签名的固件升级，支持不同厂商、机型的防误升拦截机制；支持 BMC/BIOS/CPLD/PSU 等设备固件更新。
串口重定向	支持系统串口、BMC 串口等串口的远程重定向功能，将服务器端的串口输出通过网络定向到管理员本地，便于服务器调试
存储信息查看	支持 Raid 逻辑阵列信息、硬盘信息展示，并支持远程组 RAID 功能提高部署效率
用户角色管理	支持基于用户角色的精细化用户管理功能，划分多个权限，可灵活建立具备不用权限的用户角色，提供更精细的用户角色划分，方便管理员给不同运维人员分配有限的权限。
安全特性	采用高于业界标准的服务器安全基线 V2.0 标准，SSH、HTTPS、SNMP、IPMI 等提供安全可靠算法，具备安全升级、安全启动能力，并具备防重放、防注入、防暴力破解等安全加固机制。

## 9.2 物理基础设施管理平台（InManage）

NF3180A6 服务器兼容了最新版的物理基础设施管理平台(InManage)。

InManage 是面向行业数据中心的新一代基础设施运维管理平台。基于前沿的运维理念，InManage 为用户提供领先、高效的数据中心管理总体解决方案，确保用户基础设施管理的先进性。该平台具备资源统一管理、故障深度诊断、秒级性能监控、智能能耗管理、3D 自动拓扑、无状态自动部署等众多功能，实现服务器、存储、网络设备、安全设备和边缘设备的统一运维，能有效地帮助企业提高运维效率、降低运维成本，保障数据中心安全、可靠、稳定的运行。InManage 的主要功能特性包括：

- 多场景轻量化部署，设备全生命周期管理

- 具备高可靠能力，1-N 的数据采集实现节点按需扩展
- 智能资产管理，资产变更实时跟踪
- 全方位监控，把控业务全局
- 智能故障诊断，缩短维修周期
- 秒级性能监控，掌握设备实时状况
- 批量化升级、配置与部署，缩短上线周期
- 版本管理，提升版本管理效率
- 标准化的北向接口，方便用户集成对接

表 9-2 InManage 系统规格

规格	描述
设备纳管	支持全网设备统一纳管，包括服务器（本公司全系列产品，包括通用机架服务器、AI 智能服务器、刀片服务器、一体机及其它高端服务器产品，第三方服务器）；存储（本公司的通用磁阵、分布式存储，及其它厂商的存储设备）；网络设备（本公司交换机及第三方交换机，第三方防火墙设备）。
监控管理	支持设备告警的集中显示、搜索、屏蔽、邮件通知；支持告警规则，通知规则，屏蔽规则的创建；支持告警重定义；支持告警转发与南向设置；支持设备性能监控；支持分布式监控。
无状态计算	支持服务器 BMC/BIOS 升级与配置；支持服务器 RIAD 配置；支持硬件基线自动化管理；支持升级文件仓库。
操作系统部署	支持通过 BMC 接口批量部署操作系统；支持一键式部署，状态自动回写，无需手动干预；最大支持 40 台设备同时进行部署。
资产管理	支持部件级的资产管理，支持多维度资产统计；支持 3D 数据中心；支持资产维保管理。
巡检管理	支持主动巡检任务；支持被动告警触发巡检；支持智能故障诊断与分析，支持故障自动报修。

安全管理	通过用户管理、角色管理，鉴权管理（本地认证、LDAP 认证）和证书管理等一系列安全策略，实现对 InManage 本身的安全控制。
------	---

## 9.3 服务器管理套件(InManage Boot)

NF3180A6兼容了最新版的InManage Boot系统，InManage Boot系统是自主研发的服务器全生命周期自动化运维管理系统。它兼容本公司全系列服务器，基于SSH和PXE技术，具有更高效、更可靠的自动化部署和软硬件配置管理功能。InManage Boot系统的主要特性有：

- 从上架到自动化运维支撑全生命周期设备管理
- 真正裸机一站式部署，支持一键上架
- 任务自由编排，提供多场景运维能力
- 大规模部署技术架构，缩短上线周期
- 零网络部署，即插即用
- 精准日志，执行结果指令级别追溯
- 内置丰富运维脚本和管理方案

表 9-3 InManage Boot 系统规格

规格	● 描述
首页	提供资产、仓库、操作、作业多维统计结果；24 小时作业动态展示；30 天作业直方图展示。
资产	支持设备自动发现、OS 信息采集、带外/带内电源管理。
仓库	提供镜像、软件、固件、配置文件、脚本、源的管理，方便您进行 OS 部署、固件升级等操作。
操作	支持固件升级； 支持硬件配置； 支持 PXE 自动化安装；

	<p>支持装机模板管理;</p> <p>支持镜像克隆&amp;还原;</p>
任务	<p>支持作业编排, 支持定时、周期性执行任务;</p> <p>提供可视化多维度任务展示, 精细化日志查看。</p>

# 10 认证

任务书需认证部分：

地区	认证项目	认证 logo	强制/自愿	说明
中国	CCC		强制	
	中国环境标志		自愿	
国际互认	CB	N/A	自愿	
欧盟	CE		强制	
美国	FCC		强制	
	UL		自愿	
	Energy star		自愿	



# 11 支持与服务

请登录本公司官方网站，在服务支持/自助服务/服务政策一栏，了解相关产品的保修服务政策，包括服务内容、服务期限、服务方式、服务响应时间和服务免责条款等相关内容；

# 12 相关文档

欲了解更多信息，请参阅本公司官方网站

网站服务提供了一些资源来帮助客户解决问题，并学习我们的产品，例如产品手册，驱动程序，固件。

# 13 商标

本档中提及的所有其他商标和商品名称均为其各自所有者的财产。